

**HANDBUCH
TROCKENE VERSION
PELLET- UND
HOLZOFEN
BENUTZERHANDBUCH**



INHALTSVERZEICHNISSE**SEITE**

| | |
|---|-----------|
| WARNHINWEISE | 1 |
| KAMINTEST | 1 |
| CONTROLLE DER ROHRE | 1 |
| AUFSTELLUNG DES OFENS | 1 |
| PELLETEIGENSCHAFTEN | 1 |
| SCHEMATISCHE KAMINPRÜFUNG | 2 |
| ECO-SERIE: TEILE UND TECHNISCHE DATEN | 3 |
| GOLD-SERIE: TEILE UND TECHNISCHE DATEN | 4 |
| FLAME-SERIE: TEILE UND TECHNISCHE DATEN | 5 |
| SAPHIRE-SERIE: TEILE UND TECHNISCHE DATEN | 6 |
| VERWENDUNG MIT PELLETS | 7 |
| WIE WIRD DIE TEMPERATUR EINGESTELLT? | 8 |
| VERWENDUNG MIT HOLZ | 8 |
| WECHSEL VON PELLET- ZU HOLZHEIZUNG | 8 |
| VERWENDUNG MIT PELLETS BEIM SCHLAFEN IN DER NACHT | 9 |
| WIE WIRD DIE SCHLACKE GEREINIGT? | 9 |
| WIE WIRD DER OFEN GELÖSCHT? | 9 |
| TÄGLICHE PFLEGE UND REINIGUNG | 10 |
| MONATLICHE PFLEGE UND REINIGUNG | 10 |
| JÄHRLICHE PFLEGE UND REINIGUNG | 10 |
| PROBLEME, URSACHEN UND LÖSUNGSVORSCHLÄGE | 11 |
| INFORMATIONEN ÜBER PELLETHERSTELLER IN DER TÜRKEI | 12 |
| GARANTIESCHEIN | 13 |

WARNUNGEN

ACHTUNG! Wenn die in diesem Abschnitt beschriebenen Bedingungen nicht erfüllt sind, darf der Ofen nicht an den Schornstein angeschlossen und nicht angezündet werden.

Benutzen Sie den Kocher nicht, ohne die Bedienungsanleitung gelesen zu haben, denn Bedienungsfehler sind nicht von der Garantie abgedeckt.

SCHORNSTEINPRÜFUNG: Auch wenn Sie in dem Schornstein, an den Sie den Kaminofen anschließen werden, bereits einen Ofen verwenden, müssen Sie die folgenden Verfahren durchführen.

1. Vergewissern Sie sich, dass die Struktur Ihres Schornsteins den Abbildungen auf Seite 6 entspricht.
2. Reinigen Sie vor der Installation des Ofens den gesamten Schornstein von der Schornsteinmündung in Ihrem Zimmer bis zum Dachabgang.
3. Prüfen Sie, ob der Schornstein funktioniert und einen guten Zug hat.
4. Um das Eindringen von Rückwinden, Niederschlägen und Vögeln in Ihren Schornstein zu verhindern, empfehlen wir, eine geeignete Vorrichtung am Dachaustritt des Schornsteins zu installieren.
5. Methode zur Kontrolle des Schornsteinzuges;

MIT RAUCHTABLETTE: Im Beutel mit der Bedienungsanleitung befindet sich 1 Rauchtablette.

- 5.1. Legen Sie die Rauchtablette auf ein Metallstück oder einen Löffel und zünden Sie sie mit einem Feuerzeug an, bis sie 10-15 cm vor der Schornsteinmündung weißen Rauch ausstößt.
- 5.2. Aus der Tablette wird 45-50 Sekunden lang weißer Rauch ausgestoßen. Dieser Rauch muss vom Schornstein absorbiert werden.
- 5.3. Wenn der Rauch vollständig vom Schornstein absorbiert wird, funktioniert der Schornstein einwandfrei. Sie können Ihren Ofen an den Schornstein anschließen.
- 5.4. Wenn ein Teil oder der gesamte Rauch in den Schornstein geht und ein Teil oder der gesamte Rauch draußen bleibt, wenn er sich in der Umgebung verteilt, bedeutet dies, dass Ihr Schornstein nicht richtig funktioniert. Schließen Sie in diesem Fall Ihren Ofen nicht an den Schornstein an. Lassen Sie Ihren Schornstein von einem kompetenten Unternehmen oder Meister überprüfen (Videos zur Schornsteinprüfung auf unserem Youtube-Kanal helfen Ihnen dabei).

ROHRINSPEKTION

1. Wenn die Rohre, mit denen Sie den Ofen an den Schornstein anschließen, verwendet werden;
 - 1.1. Entfernen Sie stets Ruß und Rußpartikel.
 - 1.2. Stellen Sie sicher, dass die freiliegenden Flächen keine Löcher aufweisen.
 - 1.3. Achten Sie darauf, dass die ineinander greifenden Mundstücke nicht verbogen oder verdreht sind und dass sie fest ineinander greifen.
2. Verwenden Sie beim Anschluss des Ofens an den Schornstein maximal 3 Bögen. Mehr Krümmen verringern den Schornsteinzug. Schließen Sie keine Geräte, wie z. B. Stingy, Wärmefallen usw., an den Rohrabgang des Ofens an. Dadurch wird der Zug des Schornsteins verringert und es können unerwartete Probleme auftreten.
3. Beim Anschluss des Kaminofens an den Schornstein können Sie maximal 3 Meter Rohr in der horizontalen Leitung verwenden. Bei längeren horizontalen Leitungen können unerwartete Probleme auftreten, da der Schornsteinzug abnimmt.

VORSICHT! GEFAHR!

Wenn der Zug Ihres Schornsteins nicht richtig ist und/oder Ihre Rohre nicht die erforderlichen Spezifikationen aufweisen und/oder der Pelletbrennstoff nicht für die angegebenen Spezifikationen geeignet ist, kann es zu den folgenden Situationen kommen.

- DER HERD BRENNT ÜBERHAUPT NICHT / BRENNT KURZZEITIG AUS
- INEFFIZIENTE VERBRENNUNG DES OFENS / SPONTANES ERLÖSCHEN
- RAUCHANSAMMLUNG IN DER BRENNKAMMER / RAUCHEN / ÜBERMÄSSIGES DURCHNÄSSEN VON GLAS
- UNREGELMÄSSIGER KRAFTSTOFFFLUSS
- EXPLOSION / EXPLOSION (Kann Rohre verschieben, kann Glas zerbrechen.)

PLATZIERUNG DES OFENS:

1. Stellen Sie den Kaminofen in einem Abstand von mindestens 35 cm zu den Wänden auf.
2. Stellen Sie den Ofen in einem Abstand von mindestens 60 cm zu Gegenständen auf. Stellen Sie den Ofen mindestens 100 cm entfernt von brennbaren und schmelzbaren Kunststoffgegenständen auf.
3. Sichern Sie Gegenstände wie Vorhänge oder Tüll, die den Ofen berühren könnten, wenn er sich bewegt, und achten Sie darauf, dass Sie den Ofen nicht berühren.

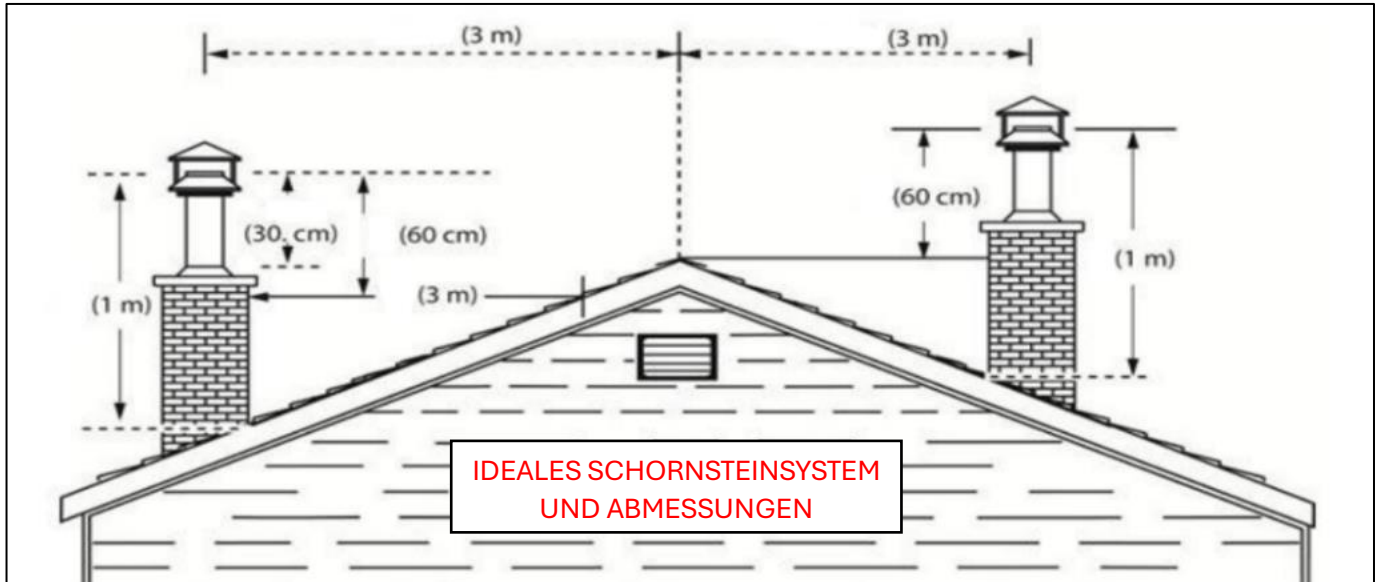
EIGENSCHAFTEN DER PELLETS:

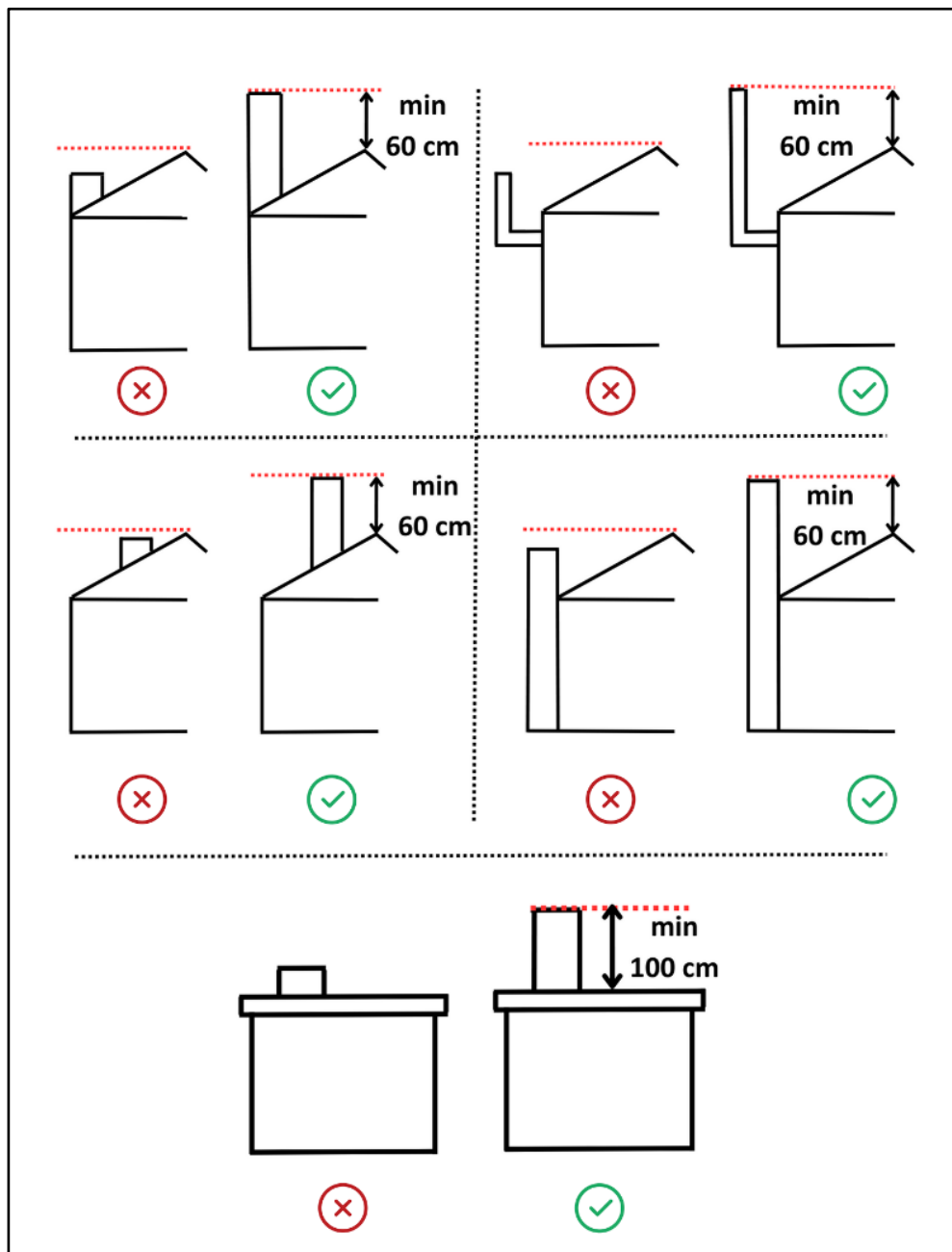
Unsere Öfen sind für die Verbrennung von Pellets geeignet, die aus Kiefernspänen gemäß A1-Norm mit einem Durchmesser von 6 mm hergestellt werden. Die Länge der Pelletstäbchen sollte maximal 35 mm betragen. Pelletstäbchen mit größerer Länge verstopfen das Brennstoffzufuhrsystem, wodurch der Brennstofffluss unterbrochen wird und der Ofen ausbrennt oder problematisch brennt. Verwenden Sie niemals Pellets, die aus Industrieabfällen wie MDF-Spänen gewonnen wurden. Achten Sie beim Kauf von Pellets darauf, dass sie das Zertifikat EN PLUS A1 oder die entsprechenden Normen besitzen.

Das erste Mal, wenn Sie Ihren Herd anzünden;

1. Wischen Sie die obere Schale und den umliegenden Bereich mit einem feuchten Tuch ab. Verwenden Sie niemals ein Reinigungsmittel.
2. Stellen Sie keine Gegenstände wie Teekannen und Töpfe auf die obere Platte.
3. Nach einer Weile wird Rauch aus dem Ofen aufsteigen. Der Grund für diesen Rauch liegt in der Haftung der Farbe an der Oberfläche. Die Farbe wird mit zunehmender Temperatur weicher. Dies ist eine notwendige und normale Situation, greifen Sie nicht ein. Bei Backofenmodellen öffnen Sie die Backofentür und lassen Sie sie bis zum Ende dieses Vorgangs offen. Es kann noch etwa 1 Stunde lang rauchen. Lüften Sie den Raum kontinuierlich. Die verwendete Farbe ist speziell für Öfen hergestellt.
4. Das erste Brennen sollte mindestens 3 Stunden dauern, und der Ofen sollte während dieser Zeit nicht ausgeschaltet werden. Nach Ablauf der 3 Stunden sollte der Ofen gelöscht werden und vollständig abkühlen können.
5. Nachdem der Ofen vollständig abgekühlt ist, können Sie ihn wieder anzünden und Gegenstände wie Teekannen und Töpfe darauf stellen.

SCHORNSTEINPRÜFSYSTEME



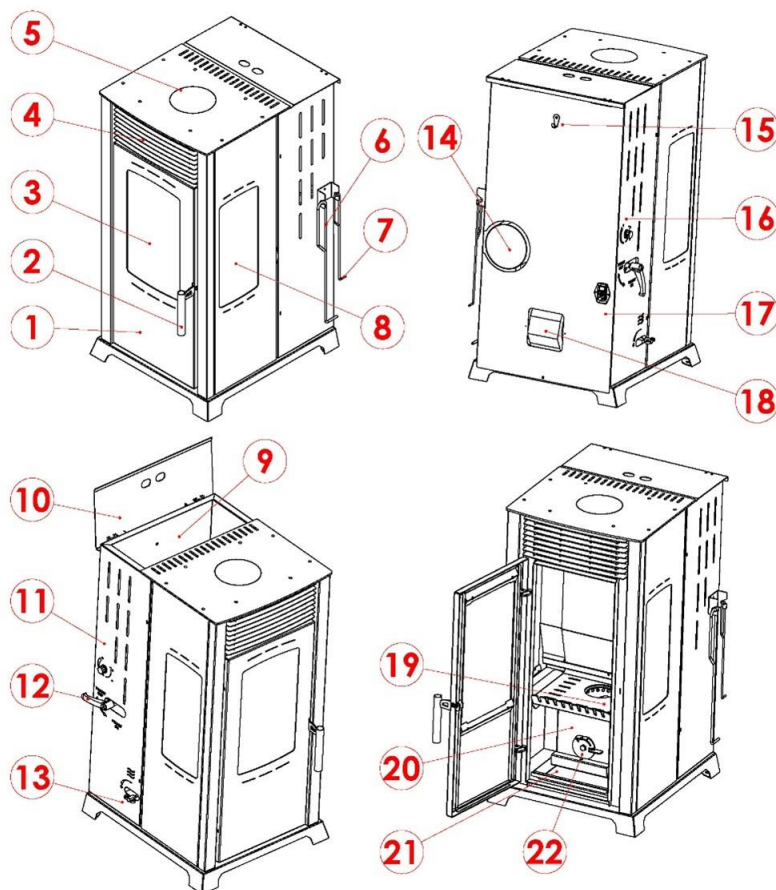


TEILE UND TECHNISCHE DATEN DER ECO-SERIE

DIE TEILE ERKENNEN

| |
|--|
| 1- Kaminabdeckung |
| 2- Griff zum Öffnen und Schließen der Kamintür |
| 3- Kamintürglas |
| 4- Wärmerückgewinnungsnetz |
| 5- Heißhalteschale, Sicherheits- und Reinigungsdeckel |
| 6- Reinigungsgerät |
| 7- Deckelhaken |
| 8- Seitliche Kaminverglasung (verfügbar bei Modellen mit verglaster Seite) |
| 9- Pellet-Tank |
| 10- Pellet-Tankdeckel |
| 11- Pelletbehälter-Außengehäuse |
| 12- Ein-Aus-Hebel für den Pelletfluss |
| 13- Wärmeregulierung Schmetterling |

| |
|---|
| 14- Schornsteinabgang |
| 15- Aufhänger für Reinigungsbürsten |
| 16- Taste zur Einstellung der Gebläsedrehzahl (bei Gebläsemodellen verfügbar) |
| 17- Gebläsestromeingang und Netzschalter (bei Gebläsemodellen verfügbar) |
| 18- Lüftermotor |
| 19- Holz- und Brikettbrenner-Grill |
| 20- Verbrennungstiegel |
| 21- Eschenschublade |
| 22- Mechanismus zur Reinigung des Verbrennungstiegels |



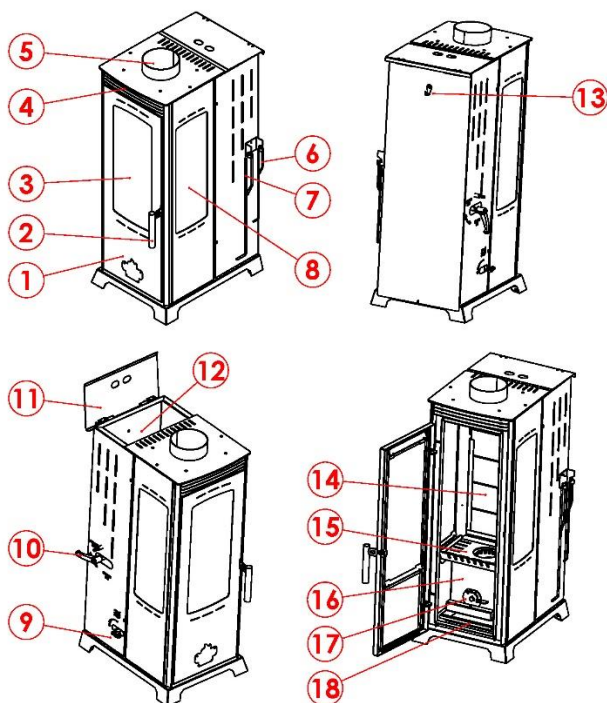
TECHNISCHE INFORMATIONEN

| Eigenschaften | Einheit | Wert |
|---|---------|-------------------------|
| Wärmeleistung (min./max.) | Kw | 4 / 8 |
| Kraftstoffverbrauch (min./max.) | Kg / h | 1 / 2 |
| Kraftstofftyp | | PELLET + HOLZ + BRIKETT |
| Kapazität des Kraftstofftanks | Lt / Kg | 24 / 15 e |
| Verbrennungswirkungsgrad bei maximaler Leistung | % | 81 |
| Minimaler Schornsteinzug | pa | 10 |
| Emissionswert CO (Kohlenmonoxid) (min. / max.) | mg/m3 | 60 / 150 |
| Durchmesser des Schornsteins | mm | 130 |
| Abgastemperatur (min./max.) | C° | 150 / 230 |
| Technische Daten des Gebläses (gilt für gebläsebetriebene Modelle) | | 220 V AC 50 Hz / 80 W |
| Technische Daten der Batterie (gilt für batteriebetriebene Modelle) | | / |
| Batteriebetriebszeit (gültig für batteriebetriebene Modelle) | h | / |
| Abmessungen (Breite x Tiefe x Höhe) | mm | 470 x 520 x 900 |
| Abmessungen des Backofens (Breite x Tiefe x Höhe) | mm | / |
| Abmessungen der Verbrennungskammer (Breite x Tiefe x Höhe) | mm | 400 x 220 x 400 |
| Abmessungen des eckigen Backblechs (Breite x Tiefe) | mm | / |
| Abmessungen des runden Backblechs (Durchmesser) | mm | / |
| Mindestabmessungen des Herdunterteils (Breite x Tiefe) | mm | 650 x 750 |
| Gewicht | Kg | 60 |
| Verpackungsmaße (Breite x Tiefe x Höhe) / Design | mm | 600 x 700 x 1120 / 157 |
| Verpacktes Gewicht | Kg | 80 |

TEILE UND TECHNISCHE DATEN DER ECO MINI SERIE

DIE TEILE ERKENNEN

| |
|---|
| 1- Kaminabdeckung |
| 2- Griff zum Öffnen und Schließen der Kamintür |
| 3- Kamintürglas |
| 4- Wärmerückgewinnungsnetz |
| 5- Schornsteinabgang |
| 6- Deckelhaken |
| 7- Reinigungsgerät |
| 8- Seitliche Kaminverglasung (verfügbar bei Modellen mit verglaste Seite) |
| 9- Wärmeregulierung Schmetterling |
| 10- Ein-Aus-Hebel für den Pelletfluss |
| 11- Pelletbehälter-Außengehäuse |
| 12- Pellet-Tank |
| 13- Aufhänger für Reinigungsbürsten |
| 14- Feuerziegel Flammenschutzschild |
| 15- Holz- und Brikettbrenner-Grill |
| 16- Verbrennungstiegel |
| 17- Mechanismus zur Reinigung des Verbrennungstiegels |
| 18- Eschenschublade |



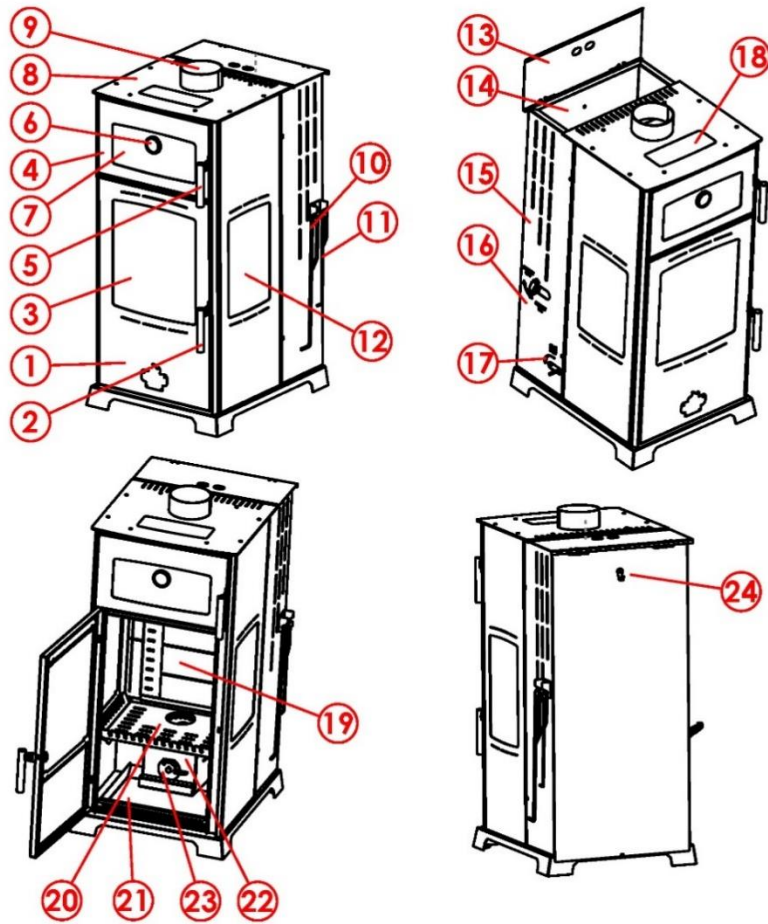
TECHNISCHE INFORMATIONEN

| Eigenschaften | Einheit | Wert |
|---|---------|-------------------------|
| Wärmeleistung (min./max.) | Kw | 4 / 8 |
| Kraftstoffverbrauch (min./max.) | Kg / h | 1 / 2 |
| Kraftstofftyp | | PELLET + HOLZ + BRIKETT |
| Kapazität des Kraftstofftanks | Lt / Kg | 20 / 14 e |
| Verbrennungswirkungsgrad bei maximaler Leistung | % | 81 |
| Minimaler Schornsteinzug | pa | 10 |
| Emissionswert CO (Kohlenmonoxid) (min. / max.) | mg/m3 | 60 / 150 |
| Durchmesser des Schornsteins | mm | 130 |
| Abgastemperatur (min./max.) | C° | 150 / 230 |
| Technische Daten des Gebläses (gilt für gebläsebetriebene Modelle) | | / |
| Technische Daten der Batterie (gilt für batteriebetriebene Modelle) | | / |
| Batteriebetriebszeit (gültig für batteriebetriebene Modelle) | h | / |
| Abmessungen (Breite x Tiefe x Höhe) | mm | 370 x 475 x 960 |
| Abmessungen des Backofens (Breite x Tiefe x Höhe) | mm | / |
| Abmessungen der Verbrennungskammer (Breite x Tiefe x Höhe) | mm | 315 x 180 x 500 |
| Abmessungen des eckigen Backblechs (Breite x Tiefe) | mm | / |
| Abmessungen des runden Backblechs (Durchmesser) | mm | / |
| Mindestabmessungen des Herdunterteils (Breite x Tiefe) | mm | 650 x 750 |
| Gewicht | Kg | 60 |
| Verpackungsmaße (Breite x Tiefe x Höhe) / Design | mm | 600 x 700 x 1120 / 157 |
| Verpacktes Gewicht | Kg | 80 |

GOLD SERIE TEILE UND TECHNISCHE INFORMATIONEN

DIE TEILE ERKENNEN

| |
|--|
| 1- Kaminabdeckung |
| 2- Griff zum Öffnen und Schließen der Kamintür |
| 3- Kamintürglas |
| 4- Backofentür |
| 5- Griff zum Öffnen und Schließen der Backofentür |
| 6- Backofenthermometer |
| 7- Backofentürglas |
| 8- Warmhaltetabrett |
| 9- Schornsteinabgang |
| 10- Reinigungsgerät |
| 11- Deckelhaken |
| 12- Kaminseitenscheibe (Erhältlich in Modellen mit verglaster Seite) |
| 13- Pellet-Tankdeckel |
| 14- Pellet-Tank |
| 15- Pelletbehälter-Außengehäuse |
| 16- Ein-Aus-Hebel für den Pelletfluss |
| 17- Wärmeregulierung Schmetterling |
| 18- Heißhalteschale, Sicherheits- und Reinigungsdeckel |
| 19- Feuerziegel Flammenschutzschild |
| 20- Holz- und Brikettbrenner-Grill |
| 21- Eschenschublade |
| 22- Verbrennungstiegel |
| 23- Mechanismus zur Reinigung des Verbrennungstiegels |
| 24- Aufhänger für Reinigungsbürsten |



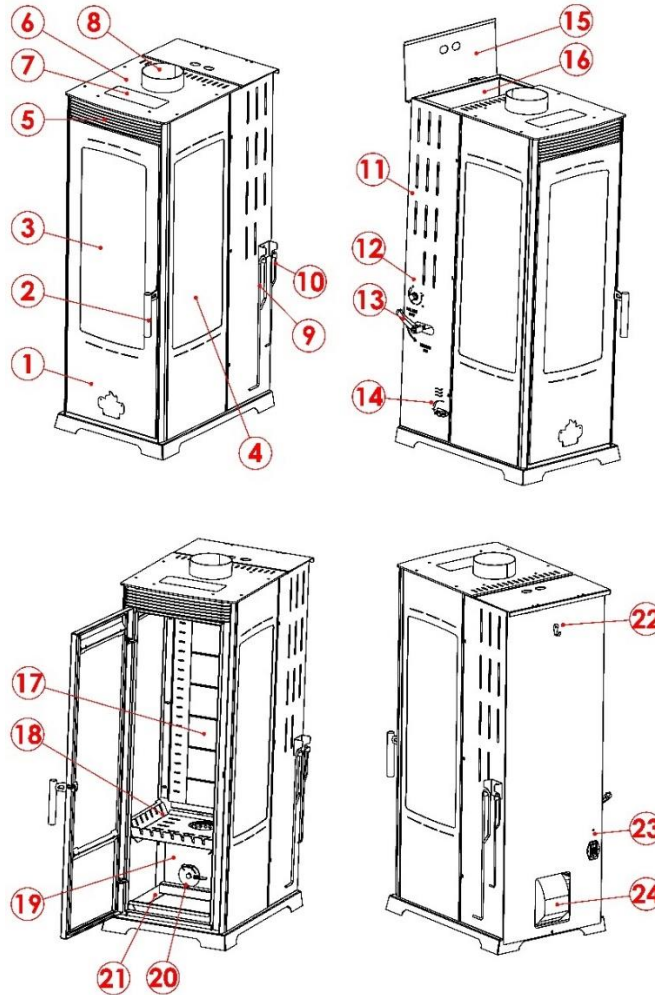
TECHNISCHE DATEN

| Eigenschaften | Einheit | Wert |
|--|---------|-------------------------|
| Wärmeleistung (min./max.) | Kw | 6 / 12 |
| Kraftstoffverbrauch (min./max.) | Kg / h | 1.4 / 2.8 |
| Technische Daten des Ventilators | | / |
| Kraftstofftyp | | PELLET + HOLZ + BRIKETT |
| Kapazität des Kraftstofftanks | Lt / Kg | 35 / 22 € |
| Verbrennungswirkungsgrad bei maximaler Leistung | % | 80.75 |
| Minimaler Schornsteinzug | pa | 10 |
| Emissionswert CO (Kohlenmonoxid) (min. / max.) | mg/m3 | 60 / 150 |
| Durchmesser des Schornsteins | mm | 130 |
| Abgastemperatur (min./max.) | C° | 150 / 220 |
| Abmessungen (Länge x Breite x Höhe) | mm | 510 x 580 x 1090 |
| Abmessungen des Backofens (Länge x Breite x Höhe) | mm | 365 x 300 x 200 |
| Abmessungen der Verbrennungskammer (Länge x Breite x Höhe) | mm | 400 / 260 / 400 |
| Abmessungen des Backofenwagens (Länge x Breite) | mm | 360 x 280 |
| Abmessungen des runden Backblechs (Durchmesser) | mm | 280 |
| Mindestabmessungen des Ofenbodens (Länge x Breite) | mm | 700 x 850 |
| Gewicht | Kg | 90 |
| Verpackungsmaße (Länge x Breite x Höhe) / Design | mm | 650 x 730 x 1320 / 209 |
| Verpacktes Gewicht | Kg | 110 |

TEILE UND TECHNISCHE DATEN DER FLAMMENSERIE

DIE TEILE ERKENNEN

| |
|---|
| 1- Kaminabdeckung |
| 2- Griff zum Öffnen und Schließen der Kamintür |
| 3- Kamintürglas |
| 4- Kaminseitenglas (Erhältlich in Modellen mit verglaster Seite) |
| 5- Wärmerückgewinnungsnetz |
| 6- Warmhaltetablett |
| 7- Sicherheits- und Reinigungsdeckel |
| 8- Schornsteinabgang |
| 9- Reinigungsgerät |
| 10- Deckelhaken |
| 11- Pelletbehälter-Außengehäuse |
| 12- Taste zur Einstellung der Gebläsedrehzahl (bei Gebläsemodellen verfügbar) |
| 13- Ein-Aus-Hebel für den Pelletfluss |
| 14- Wärmeregulierungsklappe |
| 15- Pellet-Tankdeckel |
| 16- Pellet-Tank |
| 17- Feuerziegel Flammenschild |
| 18- Holz- und Brikettbrenner-Grill |
| 19- Verbrennungstiegel |
| 20- Mechanismus zur Reinigung von Verbrennungstiegeln |
| 21- Eschenschublade |
| 22- Aufhänger für Reinigungsbürsten |
| 23- Gebläseeingang und Netzschalter (bei Gebläsemodellen verfügbar) |
| 24- Gebläsemotor (Erhältlich in Gebläsemodellen.) |



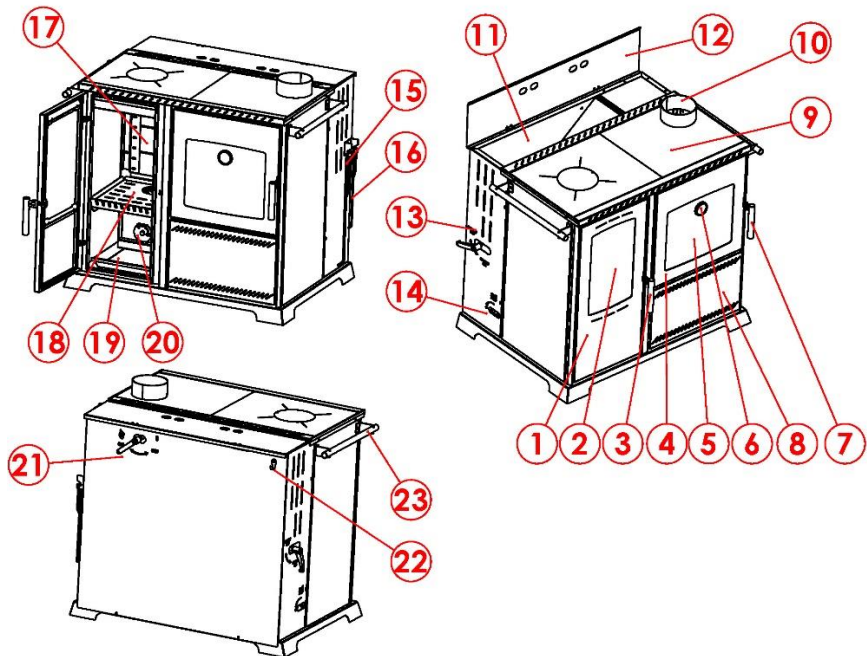
TECHNISCHE DATEN

| Eigenschaften | Einheit | Wert |
|--|---------|-------------------------|
| Wärmeleistung (min./max.) | Kw | 6 / 12 |
| Kraftstoffverbrauch (min./max.) | Kg / h | 1.4 / 2.8 |
| Technische Daten des Ventilators | | 220 V AC 50 Hz / 80 W |
| Kraftstofftyp | | PELLET + HOLZ + BRIKETT |
| Kapazität des Kraftstofftanks | Lt / Kg | 38 / 26 e |
| Verbrennungswirkungsgrad bei maximaler Leistung | % | 80.5 |
| Minimaler Schornsteinzug | pa | 10 |
| Emissionswert CO (Kohlenmonoxid) (min. / max.) | mg/m3 | 60 / 150 |
| Durchmesser des Schornsteins | mm | 130 |
| Abgastemperatur (min./max.) | C° | 150 / 220 |
| Abmessungen (Länge x Breite x Höhe) | mm | 430 x 570 X 1140 |
| Abmessungen des Backofens (Länge x Breite x Höhe) | mm | / |
| Abmessungen der Verbrennungskammer (Länge x Breite x Höhe) | mm | 300 / 300 / 700 |
| Abmessungen des Backofenwagens (Länge x Breite) | mm | / |
| Abmessungen des runden Backblechs (Durchmesser) | mm | / |
| Mindestabmessungen des Ofenbodens (Länge x Breite) | mm | 530 x 700 |
| Gewicht | Kg | 75 |
| Verpackungsmaße (Länge x Breite x Höhe) / Design | mm | 570 x 710 x 1380 / 186 |
| Verpacktes Gewicht | Kg | 95 |

SAPHIR-TEILE UND TECHNISCHE DATEN

DIE TEILE ERKENNEN

| |
|---|
| 1- Kaminabdeckung |
| 2- Kamintürglas |
| 3- Griff zum Öffnen und Schließen der Kamintür |
| 4- Backofentür |
| 5- Backofentürglas |
| 6- Backofenthermometer |
| 7- Griff zum Öffnen und Schließen der Backofentür |
| 8- Abdeckung des Reinigungsbereichs |
| 9- Warmhaltetabrett |
| 10- Schornsteinabgang |
| 11- Pellet-Tank |
| 12- Pellet-Tankdeckel |
| 13- Ein-Aus-Hebel für den Pelletfluss |
| 14- Wärmeregulierungsklappe |
| 15- Reinigungsgerät |
| 16- Deckelhaken |
| 17- Feuerziegel Flammenschild |
| 18- Holz- und Brikettbrenner-Grill |
| 19- Eschenschublade |
| 20- Verbrennungstiegel Verbrennungstiegel Reinigungsmechanismus |
| 21- Backofen-Heizgriff |
| 22- Aufhänger für Reinigungsbürsten |
| 23- Tragegriff |



TECHNISCHE DATEN

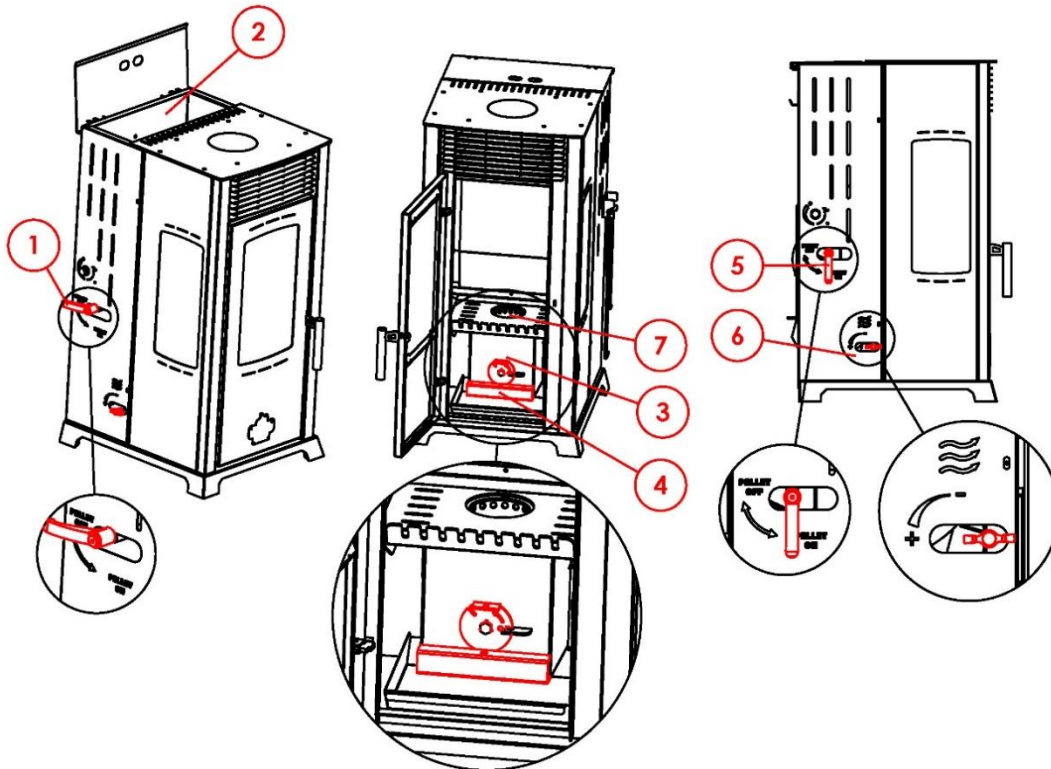
| Eigenschaften | Einheit | Wert |
|--|---------|-------------------------|
| Wärmeleistung (min./max.) | Kw | 5. Oktober. |
| Kraftstoffverbrauch (min./max.) | Kg / h | 1.2 / 2.3 |
| Technische Daten des Ventilators | | / |
| Kraftstofftyp | | PELLET + HOLZ + BRIKETT |
| Kapazität des Kraftstofftanks | Lt / Kg | 22 / 15 e |
| Verbrennungswirkungsgrad bei maximaler Leistung | % | 80.75 |
| Minimaler Schornsteinzug | pa | 10 |
| Emissionswert CO (Kohlenmonoxid) (min. / max.) | mg/m3 | 60 / 150 |
| Durchmesser des Schornsteins | mm | 130 |
| Abgastemperatur (min./max.) | C° | 150 / 200 |
| Abmessungen (Länge x Breite x Höhe) | mm | 915 x 630 x 790 |
| Abmessungen des Backofens (Länge x Breite x Höhe) | mm | 365 x 365 x 365 x 300 |
| Abmessungen der Verbrennungskammer (Länge x Breite x Höhe) | mm | 350 / 330 / 370 |
| Abmessungen des Backofenwagens (Länge x Breite) | mm | 360 x 340 |
| Abmessungen des runden Backblechs (Durchmesser) | mm | 340 |
| Mindestabmessungen des Ofenbodens (Länge x Breite) | mm | 1200 x 850 |
| Gewicht | Kg | 110 |
| Verpackungsmaße (Länge x Breite x Höhe) / Design | mm | 1050 x 800 x 990 / 280 |
| Verpacktes Gewicht | Kg | 135 |

BEGINN DER INSTALLATION

1. Öffnen Sie den Kamin, den Tank und die Ofenabdeckung Ihres Ofens, falls vorhanden. Nehmen Sie das Reinigungsgerät, die Pappschachtel und den Pelletsbeutel heraus. Entfernen Sie den Ofendraht in den Ofenmodellen.
(Im Karton: Bedienungsanleitung, Filztampons, Anzündgel oder Holzwolke-Anzündler, Feuerzeug, Abdeckhaken, Sicherheitsabdeckung und Ofenhandschuh bei Ofenmodellen. Bei Gebläsemodellen ist auch ein Stromkabel enthalten).
ACHTUNG: Stellen Sie keine Teekannen, Töpfe usw. auf die Sicherheitsabdeckung.
2. Bringen Sie das Reinigungsgerät, den Deckelöffnungshaken und den Ofenhandschuh (falls vorhanden) auf der rechten Seite des Ofens an.
3. Hängen Sie die Reinigungsbürste an den Haken an der Rückseite des Ofens.
4. Kleben Sie die Filzpolster unter die unteren Beine des Ofens, so dass sie nicht überstehen.
ACHTUNG: Holen Sie sich Hilfe, wenn Sie die Filz pads unter den Ofen kleben. Eine Person kann den Kaminofen vorsichtig von vorne nach hinten kippen und halten, während die andere Person die Filz pads auf die vorderen Beine legen kann. Wenn Sie die Filz pads auf die hinteren Beine kleben, müssen Sie den Kaminofen von hinten nach vorne kippen.
5. Stellen Sie den Kaminofen entsprechend den im Abschnitt "Warnhinweise" angegebenen Anfahrmaßen auf.
6. Verbinden Sie Ihren Ofen mit dem Schornstein durch Rohre.

WIE WERDEN DIE PELLETS VERWENDET?

1. Schalten Sie den Pellet Flow On-Off-Hebel auf die Position "PELLET OFF".
2. Öffnen Sie den Deckel des Pelletbehälters und füllen Sie den Behälter mit Pellets der Qualität A1 mit 6 mm Durchmesser.
3. Vergewissern Sie sich, dass sich der Reinigungsmechanismus des Verbrennungstieglers in der geschlossenen Position befindet.
4. Stellen Sie sicher, dass die untere Schublade des Feuerraums vollständig geschlossen ist.
5. Schalten Sie den Brennstoffzufuhr-Ein/Aus-Hebel auf die Position "PELLET ON". Sie werden sehen, dass Pellets in den Brennertopf geschüttet werden.
6. Stellen Sie die Drosselklappe des Luftreglers auf die Position '+' (PLUS)!
7. Schütten Sie 1 Anzündhilfe aus Holzwolke oder eine ausreichende Menge Anzündgel auf die Pellets im Verbrennungstopf. Mit einem Feuerzeug oder Streichholz anzünden.
8. Um das Gebläsesystem in Gebläseöfen zu betreiben, stecken Sie den Stecker in die Steckdose an der Rückseite des Ofens. Stecken Sie den Stecker in die 220-Volt-Steckdose und schalten Sie den Schalter an der Steckdose auf die Position "I". Der Ventilator beginnt zu arbeiten. Mit dem Drehschalter auf der linken Seite des Ofens können Sie die Geschwindigkeit des Gebläses erhöhen oder verringern ([gilt für ECO FAN, ECO PLUS FAN, FLAME SERIES](#)).
IHR OFEN WIRD IN 10-15 MINUTEN ANGEZÜNDET SEIN.

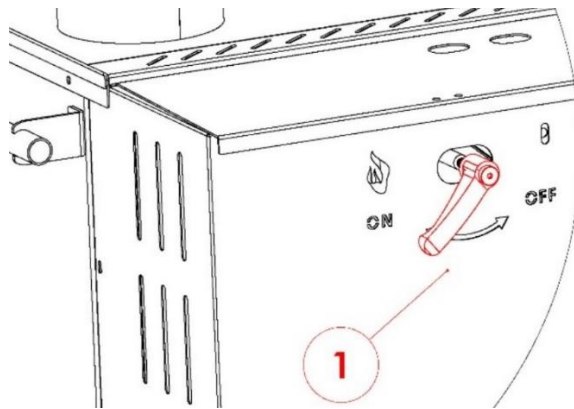


WARNUNG:

Wenn Ihr Herd ein Saphire-Kochermodell ist;

-Stellen Sie den Einschalt Hebel der Klappe auf der rechten Rückseite des Ofens auf die Position "ON" (siehe 1).

-30 Minuten nach dem Anzünden des Ofens schalten Sie den Hebel zum Öffnen und Schließen der Klappe hinten rechts in die Position "OFF" (wenn Sie dies nicht tun, wird der Backofen nicht aufgeheizt).

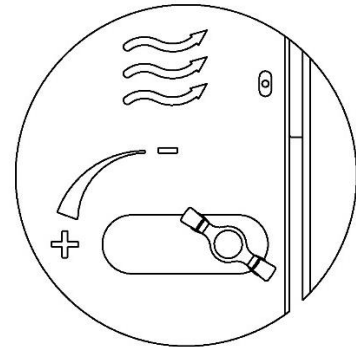


WIE WIRD DIE TEMPERATUR EINGESTELLT?

1. Sie können die Hitze des Kochers mit dem "Heat Adjustment Butterfly" unten auf der linken Seite einstellen.
2. Drehen Sie die Drosselklappe in Richtung '-' (MINUS), um die Hitze zu reduzieren.
3. Um die Hitze zu erhöhen, drehen Sie den Gashebel in die Richtung '+' (PLUS).
4. Sie können die Zunahme oder Abnahme der Temperatur an der Zunahme oder Abnahme der Flammenlänge erkennen.
5. Der Anstieg und die Abnahme der Temperatur spiegeln sich nicht sofort in der Flammenlänge wider. Sie können die Ergebnisse nach etwa 10-15 Minuten beobachten.
6. Wenn Sie Ihren Ofen mit Holz betreiben, können Sie auf diese Weise auch die Brenngeschwindigkeit erhöhen oder verringern.

VORSICHT / GEFAHR!

Die Wärmeeinstellung kann nur wie beschrieben mit der Wärmeeinstelldrossel vorgenommen werden. Sie können die Temperatur nicht senken, indem Sie den Brennstofffluss mit dem Pellet-



WIE WIRD ES MIT HOLZ VERWENDET?

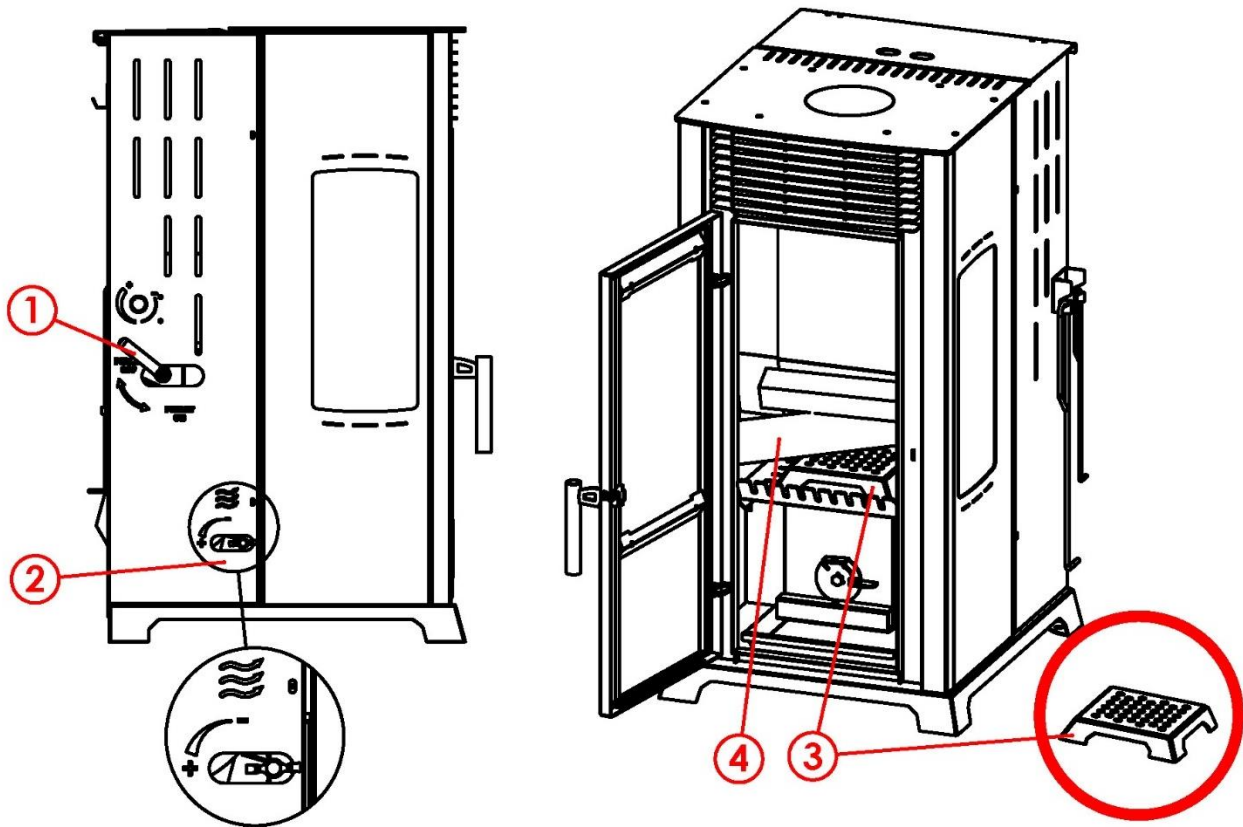
1. Schalten Sie den Pellet Flow On-Off-Schalter auf die Position "PELLET OFF".
2. Bringen Sie den Lufteinstellhebel in die Position "+" (PLUS).
3. Öffnen Sie die Kamintür, stellen Sie den Holzverbrennungsapparat über die Öffnung des Brenntopfes, nehmen Sie die untere Schublade des Brenntopfes heraus und legen Sie das Holz auf den Rost.
4. Legen Sie ein paar Stücke Holzwolke als Anzündhilfe auf das Holz oder gießen Sie eine ausreichende Menge Anzündgel auf das Holz. Mit einem Feuerzeug oder Streichholz anzünden.

WIE KANN MAN VON PELLETS AUF HOLZ UMSTEIGEN?

1. Schalten Sie den Pellet Flow On-Off-Schalter auf die Position "PELLET OFF".
2. Öffnen Sie die Kamintür und stellen Sie den Holzbrenner mit Hilfe des Reinigungsgeräts auf das Loch im Brenntopf.
3. Legen Sie das Brennholz schnell auf die Seiten der Brennkammer.
4. Die im Brenntopf verbleibenden und weiter brennenden Pellets werden das Holz in kurzer Zeit entzünden.
5. Nehmen Sie die untere Schublade des Feuerraums nach einiger Zeit heraus, nachdem das Brennholz entzündet ist.
6. Wenn Sie möchten, können Sie die Kamintür gelegentlich öffnen.

VORSICHT / GEFAHR!

1. Bei Verwendung mit Holz alle 6 Stunden die untere Schublade des Tiegels herausziehen und die unter dem Tiegel angesammelte Asche in den Aschekasten leeren.
2. Führen Sie die tägliche Reinigung vor jedem Gebrauch durch (siehe Seite 10).
3. Sie können Briketts aus natürlichem Holzsägemehl verbrennen.
4. Verbrennen Sie keine industriellen Holzprodukte wie Spanplatten, MDF, Spielholz, außer Naturholz.
5. Je nach Art und Trockenheit des Holzes kann die Versottung des Glases zunehmen.
6. Unsere Öfen sind nicht für die Verbrennung von Kohle geeignet.



WIE KANN ICH DIE PELLETS NACHTS IM SCHLAF VERWENDEN?

1. Vergewissern Sie sich, dass der Ofen ausgeschaltet ist und reinigen Sie ihn täglich (siehe Seite 10), da sich sonst die untere Schublade des Feuerraums mit Asche füllt und Ihr Ofen nachts ausgeht.
2. Füllen Sie den Pelletbehälter.
3. Zünden Sie Ihren Ofen wieder an.
4. Benutzen Sie es über Nacht bei vollständig geöffneter Lufteinstellung.

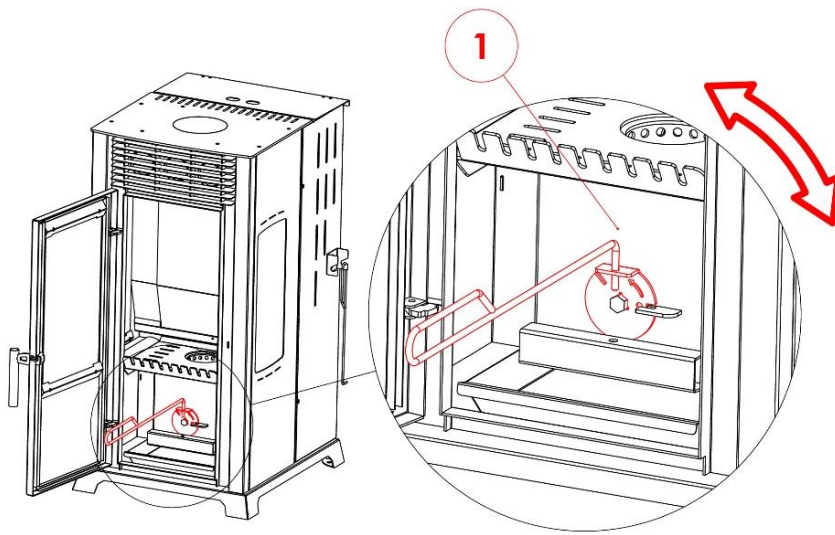
VORSICHT / GEFAHR!

1. Wenn Sie das Gerät nachts benutzen, sollten Sie die Heizstufe auf '+ (PLUS)' stellen. Lassen Sie sie nicht in der Stellung '- (MINUS)'.
2. Führen Sie die Schlackenreinigung bei Nachtbetrieb mindestens alle 8 Stunden durch (diese Zeit kann sich je nach Pelletqualität verkürzen; wir empfehlen Ihnen, die Zeit durch Testen Ihrer Pellets zu bestimmen). Andernfalls kann es passieren, dass Ihr Ofen puffend/rauchend ausgeht (siehe Seite 9).

WIE REINIGT MAN SCHLACKE?

Während der Verbrennung bildet sich in der Brennkammer je nach Pelletqualität innerhalb von 6-8 Stunden Schlacke. In diesem Fall nimmt die Verbrennungseffizienz ab und die Flammenlänge verkürzt sich. Reinigen Sie deshalb die Schlacke in Abständen von 6-8 Stunden oder wenn die Flammenlänge auf 10-15 cm sinkt, wie unten beschrieben.

1. Öffnen Sie die Kamintür.
2. Stellen Sie sicher, dass die untere Schublade vollständig geschlossen ist. Wenn die Schublade offen ist, wird der Rost verschoben und die brennenden Pellets laufen heraus. In diesem Fall geht Ihr Ofen aus.
3. Stecken Sie den Reinigungsapparat in die Öffnung des Reinigungsmechanismus vor dem Verbrennungstopf (siehe 1).
4. Bewegen Sie den Reinigungsaufsatz mehrmals in kreisenden Bewegungen nach links und rechts.
5. Schließen Sie die Kamintür.



WIE LÖSCHT MAN DEN OFEN?

Löschen des Ofens nach der Verwendung von Pellets;

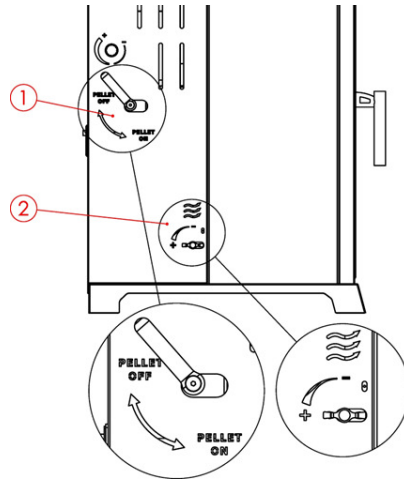
1. Drehen Sie den Ein/Aus-Schalter für den Brennstofffluss in die Position "PELLET OFF" und achten Sie auf das Klickgeräusch. Wenn Sie dieses Geräusch hören, ist der Pelletfluss vollständig unterbrochen.
2. Vergewissern Sie sich, dass die Luftregulierungsdrossel vollständig geöffnet ist, indem Sie sie auf das Pluszeichen stellen.
3. Öffnen Sie die Kamintür und entfernen Sie die Schlacke (siehe Seite 9).
4. Nachdem die im Schmelztiegel verbliebenen Pellets vollständig ausgebrannt sind, brennt Ihr Ofen von selbst aus. Das Erlöschen kann zwischen 15 und 30 Minuten dauern.

Löschen des Ofens nach der Verwendung von Holz;

1. Vergewissern Sie sich, dass die Luftregulierungsdrossel vollständig geöffnet ist, indem Sie sie auf das Pluszeichen stellen.
2. Nachdem das restliche Brennholz im Kamin vollständig verbrannt ist, erlischt Ihr Ofen von selbst. Je nach der Menge des verbleibenden Holzes im Kamin kann der Löschvorgang 15-20 Minuten dauern.

VORSICHT / GEFAHR!

1. Wir empfehlen Ihnen, den Ort erst dann zu verlassen, wenn Sie sicher sind, dass Ihr Herd vollständig gelöscht ist.
2. Verbrennen Sie keine hitzeschmelzenden Abfälle wie Kunststoff und Nylon in Ihrem Kocher. Solche Brennstoffe können dazu führen, dass Ihr Kocher unbrauchbar wird.

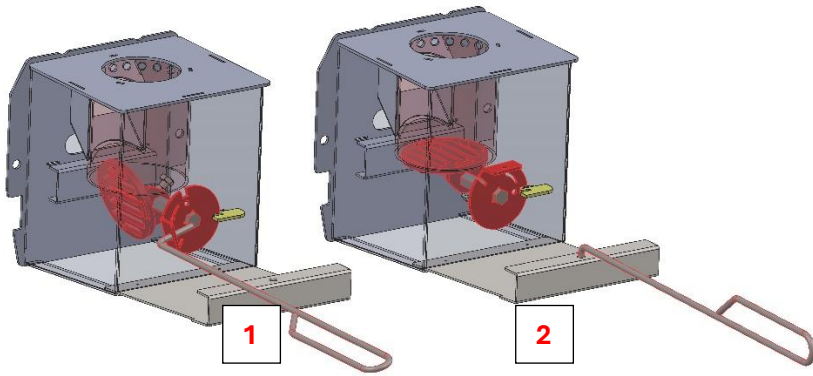


WIE ERFOLGT DIE TÄGLICHE PFLEGE UND REINIGUNG?

1. Stellen Sie sicher, dass Ihr Herd gelöscht und abgekühlt ist.
2. Öffnen Sie die Kamintür.
3. Stecken Sie die Reinigungsvorrichtung in die Öffnung an der unteren Schublade des Feuertopfes und ziehen Sie sie zu sich heran. Die verbrannte Asche wird aus dem Feuertopf in die Ascheschublade entleert (siehe 1).
4. Stecken Sie die Reinigungsvorrichtung in die Öffnung des Reinigungsmechanismus vor dem Brennertopf. Ziehen Sie den Mechanismus leicht zu sich hin und lösen Sie den Mechanismus aus der Verriegelungszunge auf der rechten Seite. Drehen Sie den Mechanismus nach links und schüttele ihn einige Male. Sie werden sehen, dass die Asche und Schlacke, die sich im Feuerraum angesammelt haben, in die Ascheschublade geschüttet werden (siehe 2).
5. Drehen Sie den Mechanismus nach rechts und schieben Sie ihn leicht nach vorne, bis er auf Höhe der Verriegelungszunge ist.
6. Setzen Sie die Reinigungsvorrichtung in die Öffnung der unteren Schublade des Feuerraums ein und schieben Sie sie nach vorne.
7. Nehmen Sie die Ascheschublade heraus, schütten Sie die Asche in den Abfalleimer und setzen Sie die Schublade wieder ein.
8. Wischen Sie die Scheiben des Ofens mit einer Papierserviette ab. (Wenn die Scheiben nicht täglich oder nach der Verwendung von Holz gereinigt werden, müssen Sie den Ruß eventuell mit einem entfettenden Reinigungsmittel entfernen).

ACHTUNG!

1. Diese Reinigung muss einmal pro Tag erfolgen.
2. Eine Reinigung ist auch erforderlich, wenn der Ofen gelöscht und in kurzen Abständen während des Tages wieder angezündet wird.



WIE ERFOLGT DIE MONATLICHE WARTUNG UND REINIGUNG?

1. Leeren Sie die Pellets in den Tank.
2. Öffnen Sie den Hebel für den Pelletfluss.
3. Schieben Sie die Harbi-Bürste aus dem Tank in die Pelletstromleitung.
4. Achten Sie darauf, dass die Spitze des Kabelbaums aus dem Ofen herausragt. Wiederholen Sie diesen Vorgang 4-5 Mal.

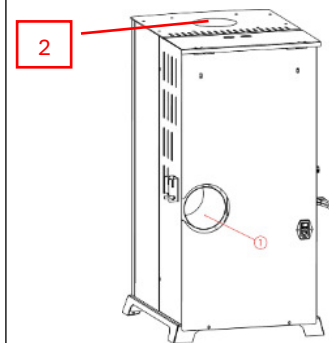
WARNUNG! Je nach Nutzungshäufigkeit des Ofens und den Qualitätsunterschieden bei den Pellets kann es erforderlich sein, diese Reinigung häufiger durchzuführen. Dies ist auch erforderlich, wenn der Pelletstrom unterbrochen ist.

WIE ERFOLGT DIE JÄHRLICHE WARTUNG UND REINIGUNG?

1. Schrauben Sie die Rohre von Ihrem Ofen und Schornstein ab.
2. Reinigen Sie das Innere der Rohre mit einer geeigneten Methode von Ruß und Verschmutzungen.
3. Überprüfen Sie Ihren Schornstein oder lassen Sie ihn überprüfen. Vergewissern Sie sich, dass er sauber ist und einen starken Sog hat.
4. Überprüfen Sie den Kaminabschnitt, den Feuerraum, die untere Schublade des Feuerraums, den Holzrost und die Dichtungen in der Kamintür. Wenden Sie sich an uns, um Informationen über verschlissene oder abgenutzte Teile zu erhalten und um ein neues Teil zu bestellen.
5. Entfernen Sie das Innere des Schornsteinauslasses (1) und die Sicherheitsabdeckung (2) und säubern Sie das Innere mit einem Staubsauger vom angesammelten Ruß.
6. Bringen Sie die Sicherheitsabdeckung wieder an.
7. Der Lack auf der Oberfläche des Hot Holding Table wird mit der Zeit durch den Gebrauch zerkratzt. Sie können Kratzer entfernen, indem Sie ein Lackpflege-Kit kaufen.

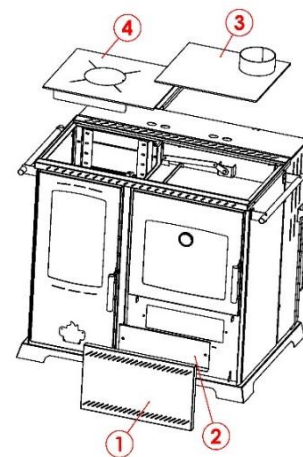
ACHTUNG!

Diese Reinigung muss mindestens einmal im Jahr durchgeführt werden.



WARNUNG! Wenn Ihr Herd ein Sapphire-Kochermodell ist;

1. Schrauben Sie die Rohre von Ihrem Ofen und Schornstein ab.
2. Reinigen Sie das Innere der Rohre mit einer geeigneten Methode von Ruß und Verschmutzungen.
3. Überprüfen Sie Ihren Schornstein oder lassen Sie ihn überprüfen. Vergewissern Sie sich, dass er sauber ist und einen starken Sog hat.
4. Überprüfen Sie den Kaminabschnitt, den Feuerraum, die untere Schublade des Feuerraums, den Holzrost und die Dichtungen in der Kamintür. Wenden Sie sich an uns, um Informationen über verschlissene oder abgenutzte Teile zu erhalten und um ein neues Teil zu bestellen.
5. Entfernen Sie die Sicherheitsabdeckung und saugen Sie den angesammelten Ruß mit einem Staubsauger ab.
6. Bringen Sie die Sicherheitsabdeckung wieder an.
7. Der Lack auf der Oberfläche des Hot Holding Table wird mit der Zeit durch den Gebrauch zerkratzt. Sie können Kratzer entfernen, indem Sie ein Lackpflege-Kit kaufen.



PROBLEME, URSACHEN UND LÖSUNGEN

| ISSUES | MÖGLICHE URSACHEN | LÖSUNGSVORSCHLÄGE |
|---|--|--|
| KEIN ODER PLÖTZLICHES EINSTRÖMEN VON PELLETS IN DEN BRENNERTOPF | DIE PELLETS IM LAGER UND IN DER PELLETIERANLAGE HABEN LANGE GEWARTET UND / ODER DIE PELLETIERANLAGE IST VERSCHMUTZT | <ul style="list-style-type: none"> > Leeren Sie die Pellets aus dem Tank. > Reinigen Sie die Pelletleitung mit einer Drahtbürste. > Verwenden Sie keine Pellets, die feucht und staubig geworden sind. |
| | DIE SCHLACKENREINIGUNG WIRD NICHT ODER ZU SPÄT DURCHFÜHRT | <ul style="list-style-type: none"> > Beobachten Sie die Flammenlänge des Ofens und reinigen Sie die Schlacke, wenn die Flammenlänge auf 10-15 cm sinkt. > Reinigen Sie die Schlacke immer, wenn Sie den Hebel für den Pelletstrom abschalten, um den Ofen auszuschalten. > Wenn aus irgendeinem Grund eine Schlackenreinigung durchgeführt werden muss, wenn die Flammenlänge unter 10 cm fällt, führen Sie die Schlackenreinigung nur einmal mit einer Hin- und Herbewegung durch. Nach 15-20 Minuten wiederholen Sie die Schlackenreinigung mit drei Hin- und Herbewegungen. |
| PUFFEN/EXPLOSION | RÜCKGANG DER PELLETMENGE IM LAGER | > Überwachen Sie die Menge der Pellets im Tank. Wenn die Menge der Pellets unter die Mindestfüllstandsanzeige gesunken ist (verbogene Teile sind sichtbar), muss der Pellettank aufgefüllt werden. |
| | UNTERSCHIEDLICHE PELLETGRÖSSEN UND GERINGE QUALITÄT | <ul style="list-style-type: none"> > Geben Sie beim Kauf von Pellets unbedingt an, dass Sie Pellets mit einem Durchmesser von 6 mm, mindestens 8 mm und höchstens 35 mm Länge wünschen, die zu 100 % aus Kiefernstämmen hergestellt sind. Kaufen Sie niemals Pellets mit einer Mischung aus MDF- oder Spanplatten. > Kaufen Sie keine verpackten Pellets ohne diese Angaben auf der Verpackung und ohne den Markennamen des Herstellers. |

| | | |
|--|--|---|
| | | <p>> Bevorzugen Sie Pellets mit transparenter Verpackung. Kaufen Sie keine Pellets mit Pellets, die kleiner als 8 mm und länger als 30 mm sind, oder Pellets mit übermäßigem Staub in der Verpackung.</p> <p>> Wenn Sie zum ersten Mal Pellets kaufen, kaufen Sie ein paar Säcke und probieren Sie sie aus. Wenn Sie keine Probleme haben, kaufen Sie mehr.</p> |
| | GEL-BENUTZUNG | <p>> Wenn du Gel zum Anzünden deines Ofens verwendest, drücke das Gel kreisförmig in den Topf.</p> <p>> Überprüfen Sie den Pelletfluss zum Brennerkopf. Kratzen Sie alle Ablagerungen ab, die den Pelletfluss behindern könnten.</p> |
| | UNVOLLSTÄNDIGER VERSCHLUSS DER GLUTSCHUBLADE UNTER DEM TOPF | > Achten Sie darauf, dass die Glutschublade unter dem Feuertopf von Ihnen weg zeigt und das Schloss geschlossen ist. |
| | PELLET-HEBEL SCHLIESSEN | > Vergewissern Sie sich, dass der Hebel für den Pelletstrom in der Position "ON" steht, solange der Ofen eingeschaltet ist. |
| | PROBLEMATISCHER SCHORNSTEINABZUG | > Vergewissern Sie sich, dass Ihr Schornstein gemäß den Normen gebaut ist. |
| | | > Stellen Sie sicher, dass Ihr Schornstein sauber ist. |
| | | > Vergewissern Sie sich, dass Ihr Schornstein einen ausreichenden Zug hat, damit der Ofen angezündet werden kann. |
| | | > Vergewissern Sie sich, dass Ihr Kaminofen maximal drei Bögen bis zum Schornsteinanschluss hat und dass die horizontalen Rohre maximal 3 Meter lang sind. |
| | | > Stellen Sie sicher, dass Ihre Ofenrohre sauber und funktionsfähig sind. |
| | | > Ergreifen Sie Maßnahmen, um zu verhindern, dass Rückwinde in Ihren Schornstein eindringen. |
| NICHT-EINSTELLUNG DER TEMPERATUR | ÜBERMÄSSIGE STÄRKE DES SCHORNSTEINZUGES | <p>> Kaufen Sie eine Schornsteinklappe und installieren Sie sie an der Mündung des Ofens oder an einer geeigneten Stelle.</p> <p>> Schließen Sie die Klappe allmählich, bis der Ofen an der Luftregulierungsdrösel eingestellt ist.</p> <p>> Nachdem Sie die richtige Position gefunden haben, fixieren Sie Ihre Klappe. Und verwenden Sie sie immer in dieser Einstellung.</p> |
| RAUCH AUS DEM PELLETLAGER VERKOHUNG UND/ODER ENTZÜNDUNG VON PELLETS IM LAGER | UNVOLLSTÄNDIGER VERSCHLUSS DES PELLETARMS | > Um den Ofen auszuschalten, drehen Sie den Pellet-Hebel in die Position "OFF", drücken Sie den Hebel ein wenig und hören Sie das "TIK"-Geräusch. Und reinigen Sie die Schlacke. |
| | UNVOLLSTÄNDIGE SCHLIESSUNG DER GLUTSCHUBLADE | > Achten Sie darauf, dass die Glutschublade unter dem Feuertopf von Ihnen weg zeigt und das Schloss geschlossen ist. |
| | RÜCKGANG DER PELLETMENGE IM LAGER | <p>> Überwachen Sie die Menge an Pellets im Tank. Der Pellettank sollte gefüllt werden, wenn verdrehte Teile zu sehen sind.</p> <p>> Vor allem bei der Verbrennung von Holz muss der Pelletspeicher mindestens halb voll sein.</p> |
| | DIE SCHLACKENREINIGUNG WIRD NICHT ODER ZU SPÄT DURCHFÜHRT | <p>> Beobachten Sie die Flammenlänge des Ofens und reinigen Sie die Schlacke, wenn die Flammenlänge auf 10-15 cm sinkt.</p> <p>> Reinigen Sie die Schlacke immer, wenn Sie den Hebel für den Pelletstrom abschalten, um den Ofen auszuschalten.</p> <p>> Wenn aus irgendeinem Grund eine Schlackenreinigung durchgeführt werden muss, wenn die Flammenlänge unter 10 cm fällt, sollte die Schlackenreinigung nur einmal mit einer Hin- und Herbewegung durchgeführt werden. Nach 15-20 Minuten ist die Schlackenreinigung mit drei Hin- und Herbewegungen zu wiederholen.</p> |
| | FEHLENDE TÄGLICHE REINIGUNG | > Löschen Sie den Ofen höchstens alle 12 Stunden und reinigen Sie ihn täglich. |
| | UNTERSCHIEDLICHE PELLETGRÖSSEN UND GERINGE QUALITÄT | <p>> Geben Sie beim Kauf von Pellets unbedingt an, dass Sie Pellets mit einem Durchmesser von 6 mm, mindestens 8 mm und höchstens 35 mm Länge wünschen, die zu 100 % aus Kiefernägemehl hergestellt sind. Kaufen Sie niemals Pellets mit einer Mischung aus MDF- oder Spanplatten.</p> <p>> Kaufen Sie keine verpackten Pellets ohne diese Angaben auf der Verpackung und ohne den Markennamen des Herstellers.</p> <p>> Bevorzugen Sie Pellets mit transparenter Verpackung. Kaufen Sie keine Pellets mit Pellets, die kleiner als 8 mm und länger als 30 mm sind, oder Pellets mit übermäßigem Staub in der Verpackung.</p> <p>> Wenn Sie zum ersten Mal Pellets kaufen, kaufen Sie ein paar Säcke und probieren Sie sie aus. Wenn Sie keine Probleme haben, kaufen Sie mehr.</p> |
| | PROBLEMATISCHER SCHORNSTEINABZUG | <p>> Vergewissern Sie sich, dass Ihr Schornstein gemäß den Normen gebaut ist.</p> <p>> Stellen Sie sicher, dass Ihr Schornstein sauber ist.</p> <p>> Vergewissern Sie sich, dass Ihr Schornstein einen ausreichenden Zug hat, damit der Ofen angezündet werden kann.</p> <p>> Vergewissern Sie sich, dass Ihr Kaminofen maximal drei Bögen bis zum Schornsteinanschluss hat und dass die horizontalen Rohre maximal 3 Meter lang sind.</p> <p>> Stellen Sie sicher, dass Ihre Ofenrohre sauber und funktionsfähig sind.</p> <p>> Ergreifen Sie Maßnahmen, um zu verhindern, dass Rückwinde in Ihren Schornstein eindringen.</p> |
| | UNVOLLSTÄNDIGER VERSCHLUSS DES PELLETARMS | > Um den Ofen auszuschalten, drehen Sie den Pellet-Hebel in die Position "OFF", drücken Sie den Hebel ein wenig und hören Sie das "TIK"-Geräusch. Und reinigen Sie die Schlacke. |
| | UNVOLLSTÄNDIGE SCHLIESSUNG DER GLUTSCHUBLADE | > Achten Sie darauf, dass die Glutschublade unter dem Feuertopf von Ihnen weg zeigt und das Schloss geschlossen ist. |
| | PROBLEMATISCHER SCHORNSTEINABZUG | <p>> Vergewissern Sie sich, dass Ihr Schornstein gemäß den Normen gebaut ist.</p> <p>> Stellen Sie sicher, dass Ihr Schornstein sauber ist.</p> <p>> Vergewissern Sie sich, dass Ihr Schornstein einen ausreichenden Zug hat, damit der Ofen angezündet werden kann.</p> <p>> Vergewissern Sie sich, dass Ihr Kaminofen maximal drei Bögen bis zum Schornsteinanschluss hat und dass die horizontalen Rohre maximal 3 Meter lang sind.</p> <p>> Stellen Sie sicher, dass Ihre Ofenrohre sauber und funktionsfähig sind.</p> <p>> Ergreifen Sie Maßnahmen, um zu verhindern, dass Rückwinde in Ihren Schornstein eindringen.</p> |
| SPONTANES ERLÖSCHEN DES OFENS SPÄTE VERBRENNUNG DIE FLAMME GEHT NICHT AUF | UNTERSCHIEDLICHE PELLETGRÖSSEN UND GERINGE QUALITÄT | <p>> Geben Sie beim Kauf von Pellets unbedingt an, dass Sie Pellets mit einem Durchmesser von 6 mm, mindestens 8 mm und höchstens 35 mm Länge wünschen, die zu 100 % aus Kiefernägemehl hergestellt sind. Kaufen Sie niemals Pellets mit einer Mischung aus MDF- oder Spanplatten.</p> <p>> Kaufen Sie keine verpackten Pellets ohne diese Angaben auf der Verpackung und ohne den Markennamen des Herstellers.</p> <p>> Bevorzugen Sie Pellets mit transparenter Verpackung. Kaufen Sie keine Pellets mit Pellets, die kleiner als 8 mm und länger als 30 mm sind, oder Pellets mit übermäßigem Staub in der Verpackung.</p> <p>> Wenn Sie zum ersten Mal Pellets kaufen, kaufen Sie ein paar Säcke und probieren Sie sie aus. Wenn Sie keine Probleme haben, kaufen Sie mehr.</p> |
| ANDERE | | > Wenn das Problem trotz der oben genannten Lösungsvorschläge weiterhin besteht, kann es sich um einen Herstellungsfehler handeln. Rufen Sie den Kundendienst unter 0 532 628 00 99 an. |

| IL | TITEL | TEL |
|--------|----------------|-----------------|
| ADANA | NURPEL PELET | 0 322 346 61 16 |
| AFYON | PROPEL | 0 532 658 07 78 |
| AFYON | AFYON PELLETT | 0 505 293 6529 |
| ANKARA | PAMSAN PELLETT | 0 505 167 06 07 |
| ANKARA | HASPEL PELLETT | 0 532 290 32 43 |
| ANKARA | BIOWATT | 0 530 860 60 00 |
| ANKARA | PELSTAR | 0 312 624 33 33 |

| IL | TITEL | TEL |
|----------|----------------------------|-----------------|
| ISPARTA | BEE PELLETT | 0 533 413 04 93 |
| ISTANBUL | STAR PELLETT | 0 545 255 35 61 |
| ISTANBUL | NOK PELLETT | 0 212 934 00 17 |
| ISTANBUL | PUNKT HOLZ | 0 539 511 55 24 |
| ISTANBUL | BEFEN PELLETT | 0 545 611 34 55 |
| | KAVIAR-HOLZPELLET-KULTUREN | 0 232 864 22 21 |
| IZMIR | NP PELLETT | 0 507 640 25 25 |

| | | |
|-----------|---------------------|-----------------|
| ANTALYA | SES BIO ENERGY | 0 532 396 60 10 |
| ANTALYA | DREI-STERNE-PELLET | 0532 201 16 80 |
| ARTVIN | DISHKA PAT | 0 544 123 08 08 |
| AYDIN | EURO PELLET | 0 501 330 93 33 |
| AYDIN | KAANB PELET | 0 545 384 19 50 |
| BALIKESIR | NATUR PELLET | 0 532 594 39 52 |
| BALIKESIR | DBK HOLZPELLET | 0 266 662 29 94 |
| BALIKESIR | PAKPEL PELET | 0 542 662 27 45 |
| BOLU | ND ENERGIE | 0 541 267 68 34 |
| BOLU | PROPEL-BIOPA | 0 552 300 56 00 |
| BURSA | VARDAR PELET | 0 552 383 30 40 |
| BURSA | MOBIPAN | 0 224 714 88 00 |
| ÇANAKKALE | FAME ENERGY | 0 532 699 32 63 |
| ÇANAKKALE | KALE PELLET | 0 286 213 96 16 |
| ÇANAKKALE | RAMTAS | 0 538 702 03 75 |
| ÇANAKKALE | SEBA BIOENERGIE | 0 286 213 66 05 |
| CHORUM | HARDWOOD PELET | 0 545 679 13 46 |
| CHORUM | HITHIT-BIOPELLET | 0 535 585 26 88 |
| DENIZLI | CANDAN KERESTE | 0 555 035 22 22 |
| DENIZLI | GRÜNER PELLET | 0 534 823 16 65 |
| DÜZCE | AKTIV YONGA | 0 543 681 87 81 |
| DÜZCE | NATUREL PELET | 0 507 346 42 89 |
| EDIRNE | ERCAN PELET | 0 530 310 52 95 |
| ELAZIĞ | AYPI-HOLZ | 0 545 786 22 69 |
| ERZINCAN | SAKA PELLET | 0 533 379 95 06 |
| ESKISEHIR | SARAY JOINERY | 0 542 273 79 57 |
| GAZIANTEP | BEYPEL PELLET | 0 342 341 69 69 |
| GAZIANTEP | GEEIGNETES GRANULAT | 0 538 814 22 32 |
| GIRESUN | BIOAK | 0 454 355 00 33 |
| GIRESUN | REPEL PELET | 0 530 546 82 28 |
| HATAY | DEFNE PELET | 0 507 474 99 44 |
| ISPARTA | PELWOD PELET | 0 246 556 50 46 |

| | | |
|-----------|-----------------------------------|-----------------|
| IZMIR | APALTIN PELLET | 0 530 343 48 82 |
| KARABUK | PELLET AUS DER NATUR | 0 531 105 89 48 |
| KARAMAN | MEHMET CANEVI PELLET | 0 542 577 42 33 |
| KASTAMONU | ALP PELLET | 0 532 778 16 37 |
| KASTAMONU | MEGA PELLET | 444 2 137 |
| KASTAMONU | MONDSTERNHOLZ | 0 531 762 46 60 |
| KAYSERI | KAYSERI PELET | 0 507 933 78 01 |
| KIRIKKALE | KALE PELLET | 0 543 415 06 71 |
| KOCAELI | MAI PELET | 0 530 348 41 89 |
| KONYA | ANDIÇ PELET | 0 332 342 50 80 |
| KÜTAHYA | HOLZ DER JAHRZEHNTE | 0533 921 09 98 |
| MANISA | GRÜNE ENERGIE | 0 236 413 50 98 |
| MANISA | BIOTERM ENERGIE | 0 534 375 99 72 |
| MERSIN | IZ PELLET | 0 324 502 06 06 |
| NIGDE | ARPEL | 0 544 406 27 76 |
| ORDU | DE PELET | 0 530 024 88 76 |
| SAKARYA | STAR PELLET | 0 545 255 35 61 |
| SAKARYA | MAXPEL | 0 264 582 57 59 |
| SAMSUN | SONKAYA PELET | 0 362 833 2727 |
| SAMSUN | PELKUR | 0 850 888 10 55 |
| SINOP | AYANCIK-HOLZ | 0 368 613 20 45 |
| SINOP | ENERSAN PELLET | 0 542 591 36 85 |
| TEKİRDAĞ | PELETISCH | 0 539 455 47 73 |
| TOKAT | BERGAHORN-PELLET | 0 356 502 01 72 |
| TRABZON | CHEN PELET | 0 542 592 37 98 |
| TRABZON | NEPEL-PELLET- PRIMÄRBRENNSTOFF | 0 462 221 07 27 |
| UŞAK | SEMITAS | 0 276 326 20 40 |
| YALOVA | UMKE PELET | 0 539 389 21 91 |
| YOZGAT | WALD PELLET | 0544 543 66 96 |
| ZONGULDAK | NOK PELLET | 0 850 466 00 17 |
| ZONGULDAK | ISISAN PELET | 0 543 400 03 00 |

ACHTUNG!

1. Die in der Liste enthaltenen Informationen wurden aus dem Internet zusammengestellt. Wir sind nicht verantwortlich für Fehler, die in den Informationen auftreten können.
2. Wir mischen uns nicht in die Preispolitik und/oder die Qualität der in der Liste aufgeführten Unternehmen ein.
3. Wir raten dazu, ein paar Beutel zu kaufen und sie auszuprobieren, bevor Sie sich für den Kauf weiterer Beutel entscheiden.
4. Die Liste wird entsprechend den neu erhaltenen Informationen aktualisiert. Sie können uns für die aktuelle Liste kontaktieren.

GARANTIEZERTIFIKAT

- Auf unsere Öfen gewähren wir eine Garantie von 2 Jahren auf Produktionsfehler. Darüber hinaus gibt es eine 10-jährige Ersatzteilgarantie (Verschleißteile können Sie 10 Jahre lang bei uns beziehen).
- Nach den geltenden Gesetzen und Vorschriften ist für manuelle Öfen kein technischer Service vorgesehen.
- Kratzer auf dem Lack, die durch den Gebrauch entstanden sind, fallen nicht unter die Garantie.
- Entfernen Sie nicht das silberfarbene Etikett auf der Rückseite des Ofens mit den technischen Daten, der Seriennummer und dem Produktionsdatum. Wenn das Etikett entfernt wird, erlischt die Garantie

MAK

ENDÜSTRİYEL ÜRETİM VE TİCARET A.Ş.
INDUSTRIAL PRODUCTION AND TRADE INC.