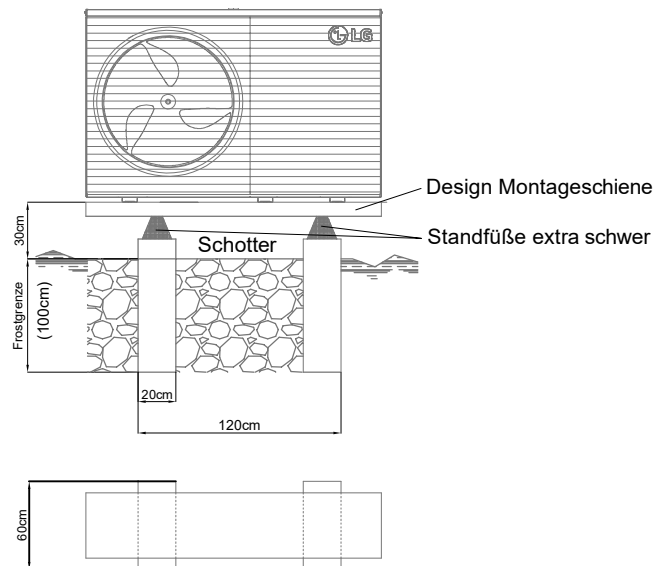
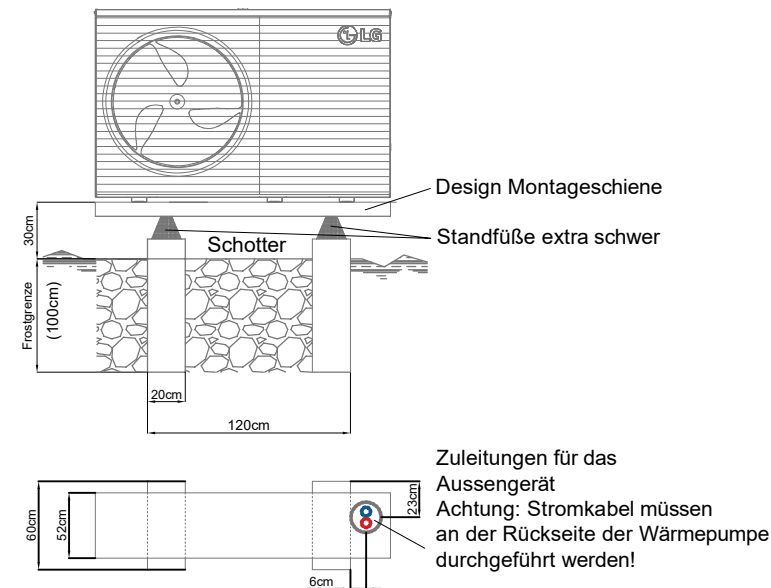


MONTAGESCHEMA THERMA V R290 HYDROSPLIT

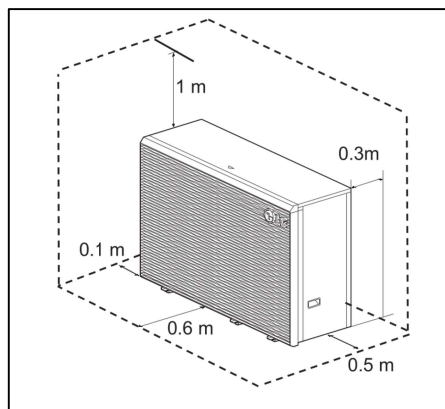
FUNDAMENTPLAN ANSCHLÜSSE RÜCKSEITIG



FUNDAMENTPLAN ANSCHLÜSSE BODENSEITIG



MINDESTABSTÄNDE AUSSENGERÄT



SICHERHEITSABSTÄNDE AUSSENGERÄT

