



LG ThermaV R290 Hydrosplit Wärmepumpe 9,0kW mit Hydrobox



Die gezeigten Bilder dienen als Referenz, das tatsächliche Produkt kann abweichen

R290

| Set | | | | HM093HFX H |
|---|-----|-----------|------------|-------------------|
| Nennheizleistung ¹ | | | kW | 9,00 |
| Nennkühlleistung ¹ | | | kW | 9,00 |
| Heizleistung bei A2 | max | W35 / W55 | kW | 9,00 / 9,00 |
| Heizleistung bei A-2 | max | W35 / W55 | kW | 9,00 / 9,00 |
| Heizleistung bei A-7 | max | W35 / W55 | kW | 9,00 / 9,00 |
| Heizleistung bei A-15 | max | W35 / W55 | kW | 9,00 / 9,00 |
| ErP Energieeffizienzklasse ² | | 35°C | A+++ bis D | A+++ |
| ErP Energieeffizienzklasse ² | | 55°C | A+++ bis D | A++ |
| Nennheizleistung | | A2 / W35 | kW | 9,00 |
| | | A-7 / W35 | kW | 8,90 |
| COP | | A2 / W35 | | 3,88 |
| | | A-7 / W35 | | 3,44 |

| Inneneinheit | | | | HN1639HC.NK0 |
|---------------------------------------|-------------------------|-----------|-------|---------------------|
| Einsatzbereich Austrittstemperatur | Kühlen | min / max | °C | 5 / 27 |
| | Heizen | min / max | °C | 15 / 75 |
| | Warmwasser ³ | min / max | °C | 15 / 80 |
| Wasserdurchflussmenge | Kühlen / Heizen | | l/min | 25,9 |
| Abmessungen | | H x B x T | mm | 850 x 490 x 315 |
| Gewicht | | | kg | 30,0 |
| Schallleistungspegel ⁴ | | | dB(A) | 39 |



LG ThermaV R290 Hydrosplit Wärmepumpe 9,0kW mit Hydrobox

| Außeneinheit | | | HM093HFX.UB60 | |
|-----------------------------------|---|-----------|-------------------------|---------------------|
| Einsatzgrenze | Kühlen | | °C | 5 / 48 |
| | Heizen | | °C | -28 / 35 |
| Luftvolumenstrom | | | m ³ /min | 110 |
| Schallleistungspegel ⁴ | | | dB(A) | 49 |
| Schallleistungspegel ⁴ | Flüsterbetrieb | | dB(A) | 48 |
| Abmessungen | | H x B x T | mm | 1.560 x 1.019 x 520 |
| Gewicht | | | kg | 178 |
| Farbcode | | | RAL | 7012 |
| Montage | | | | |
| Rohrleitungsanschlüsse | Heizungswasser | Eintritt | Zoll | 1 |
| | | Austritt | Zoll | 1 |
| Kältemittel R290 | Werksfüllung / tCO ₂ -Äquivalent | | kg / tCO ₂ e | 1,2 / 0,0036 |
| Spannungsversorgung | | | V / Ph / Hz | 400 / 3 / 50 |
| El. Notheizung ⁵ | Anschlussleitung | | Anz. x mm ² | 5 x 2,5 |
| | Absicherung träge | | A | 3 x 16 |
| Inneneinheit ⁵ | Busleitung zum Außengerät (geschirmt) | | Anz. x mm ² | 2 x 0,75 |
| | Anschlussleitung | | Anz. x mm ² | 3 x 1,5 |
| Außeneinheit ⁵ | Absicherung träge | | A | 10 |
| | Anschlussleitung | | Anz. x mm ² | 5 x 2,5 |
| Außeneinheit ⁵ | Absicherung träge | | A | 3 x 16 |

¹Die Leistungsangaben basieren auf folgenden Bedingungen: Kühlbetrieb: Vorlauftemperatur 18°C, Außentemperatur 35°C TK / 24°C FK; Heizbetrieb: Vorlauftemperatur 35°C, Außentemperatur 7°C TK / 6°C FK

²Werte für mittlere Klimazone (Mitteleuropa)

³Die Warmwassererwärmung von 65 - 80°C ist nur durch einen el. Heizstab möglich

⁴Schallleistungspegel gemessen nach ISO 9614

⁵Die Dimensionierung der Elektroleitung und der Absicherung muss den jeweiligen örtlichen und nationalen gesetzlichen Vorschriften entsprechen

Anmerkungen:

Leistungen geprüft nach EN14511

Dieses Produkt enthält fluorierte Treibhausgase (R32)

Spezifikationen, Design und Features können ohne vorherige Ankündigung geändert werden

Alle Angaben sind Werksangaben, IPK Knippel GmbH übernimmt keine Garantie auf Richtigkeit

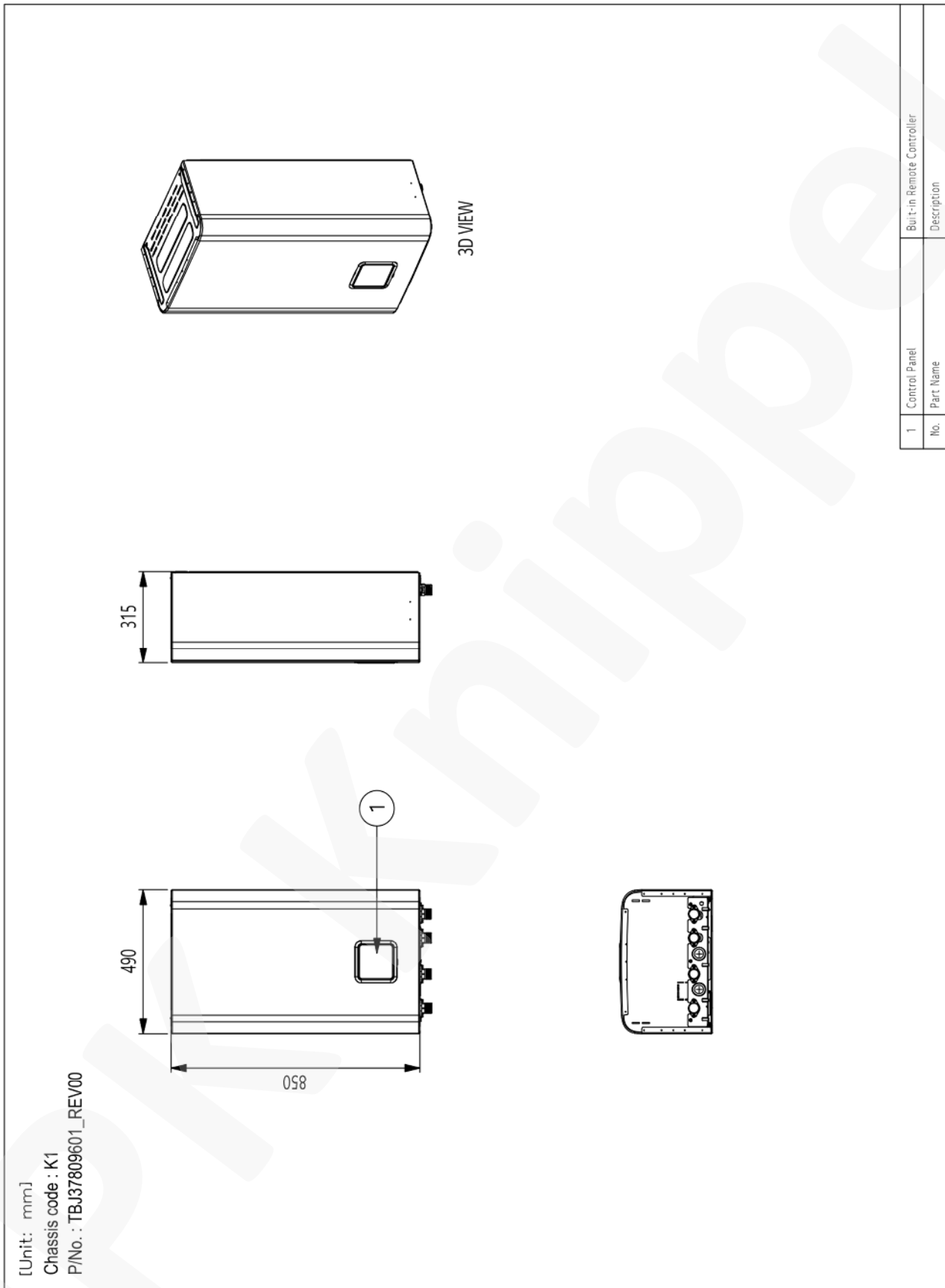
Irrtümer vorbehalten

Stand: Jänner 2024





Maßzeichnung Innengerät HN1639HC.NK0



[Unit: mm]
Chassis code : K1
P/No. : TBJ37809601_REV00



Maßzeichnung Außengerät HM093HFX.UB60

